



Frente Integral

Catálogo Técnico

PERFIL	DESCRIPCIÓN	PESO
5370	Escuadra de armado	1,715
5373	Columna doble	2,244
5374	Columna simple	1,312
5375	Tapa columna doble	0,645
5376	Soporte tapa de columna doble	0,791
5378	Tapa columna simple	0,386
5379	Soporte tapa de columna simple	0,473
6929	Columna simple reforzada	1,895
6932	Tapa refuerzo	2,681
7010	Tapa curva	1,002
7444	Tapa 47mm	0,837

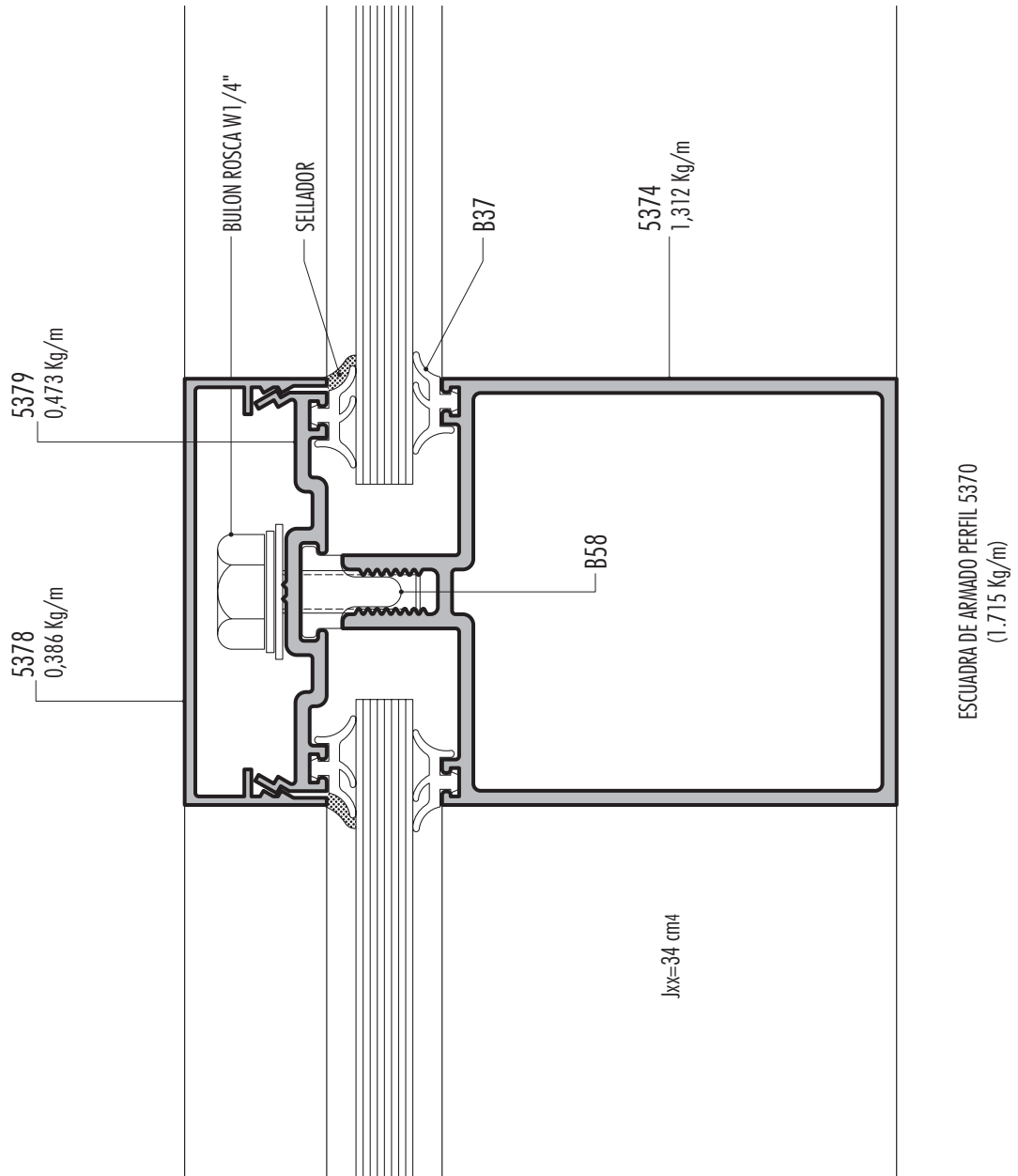
Prohibida la modificación, publicación o venta, total o parcial de estos documentos, sin la previa autorización por parte de Aluar División Elaborados.

Aluar División Elaborados en ningún caso será responsable por los deficientes trabajos ejecutados por terceros en aberturas armadas con nuestros perfiles.
Será de exclusiva responsabilidad del instalador y/o contratista la previa y correcta verificación del cálculo estructural.

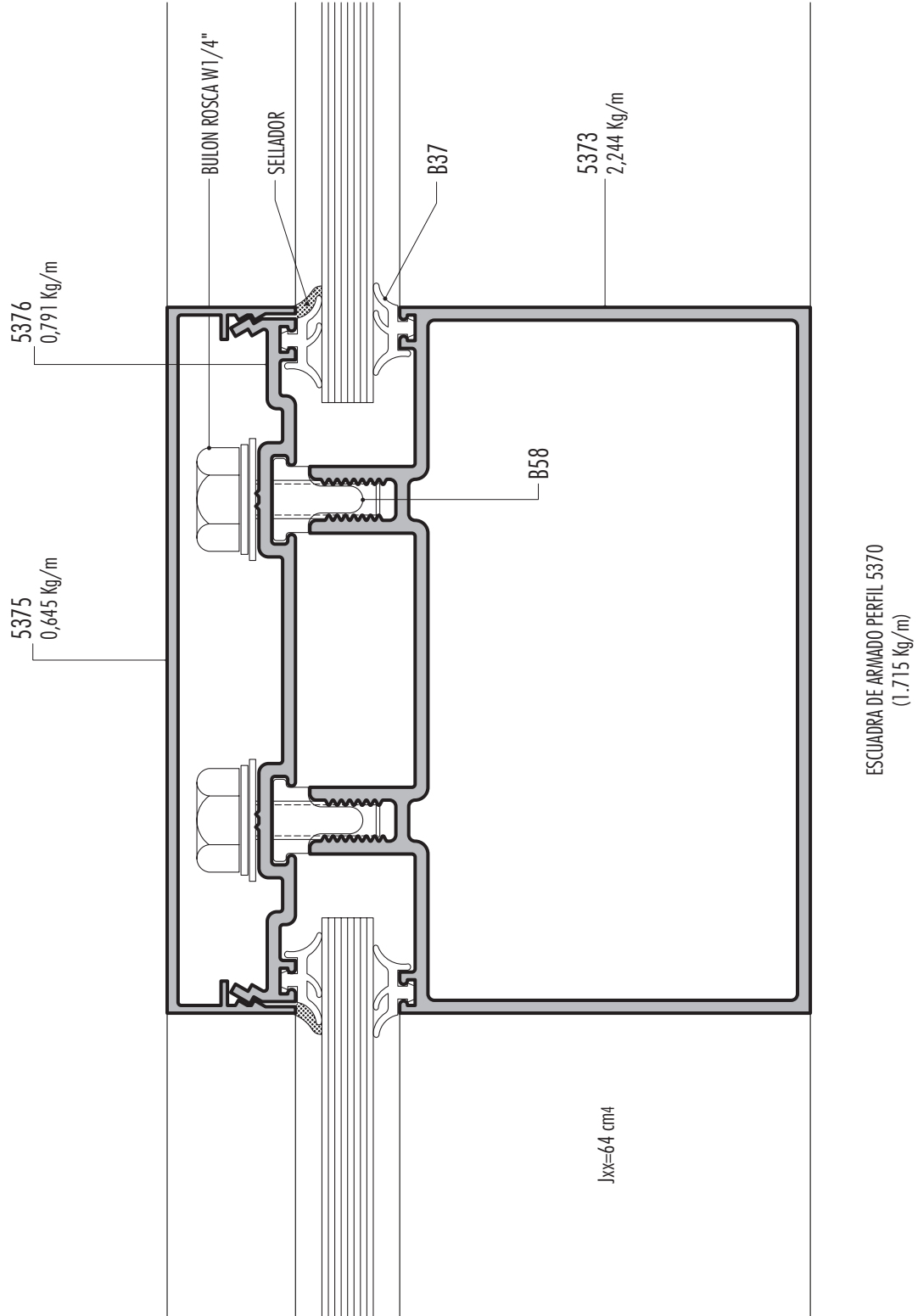
Este catálogo fue impreso en la ciudad de Buenos Aires en enero de 2008.

CÓDIGO ACCESORIO	DESCRIPCIÓN
B37	Burlete de hermeticidad
B58	Burlete separador Bulón rosca w 1/4 "

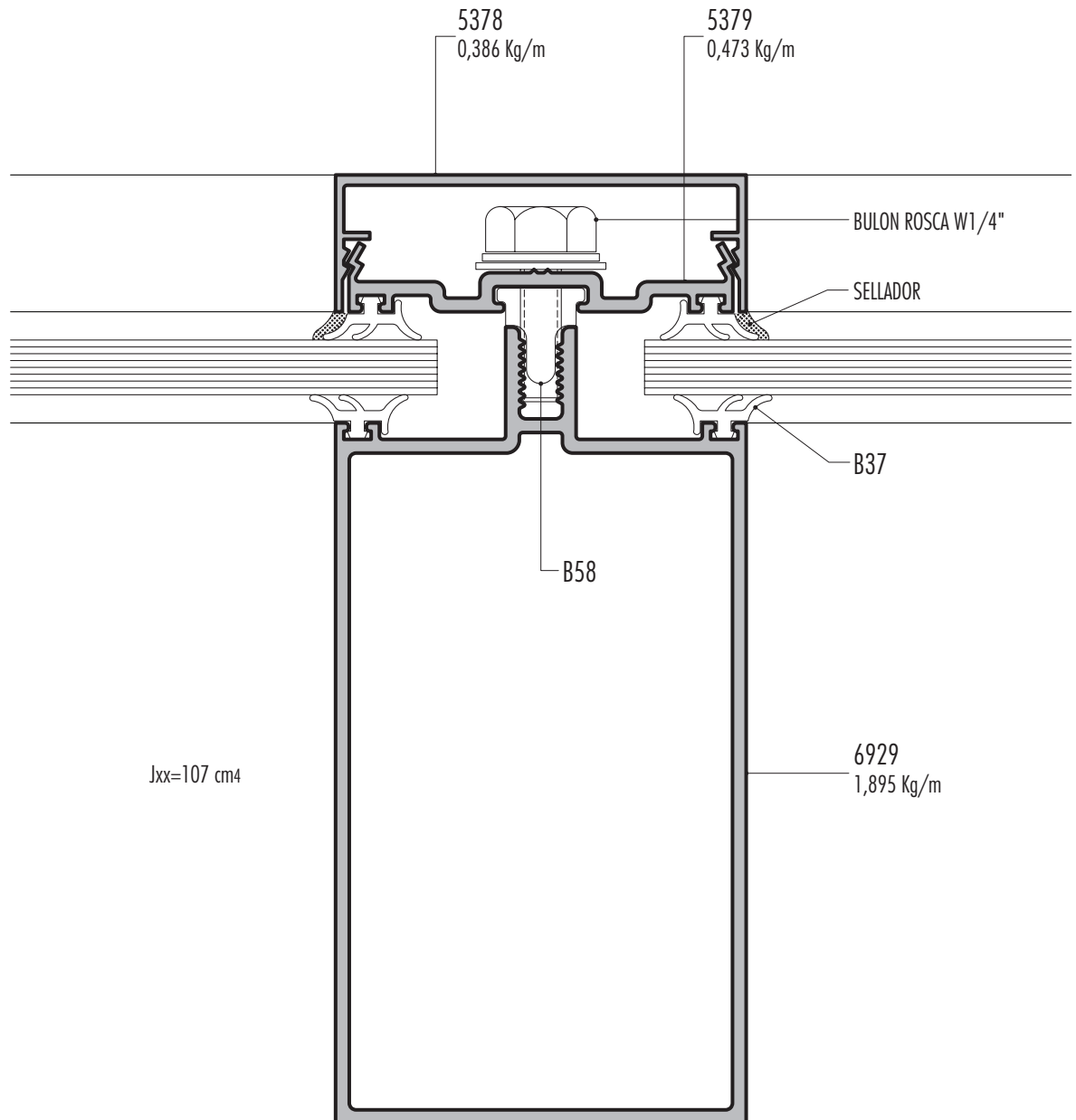
Corte horizontal y vertical
ESCALA 1:1



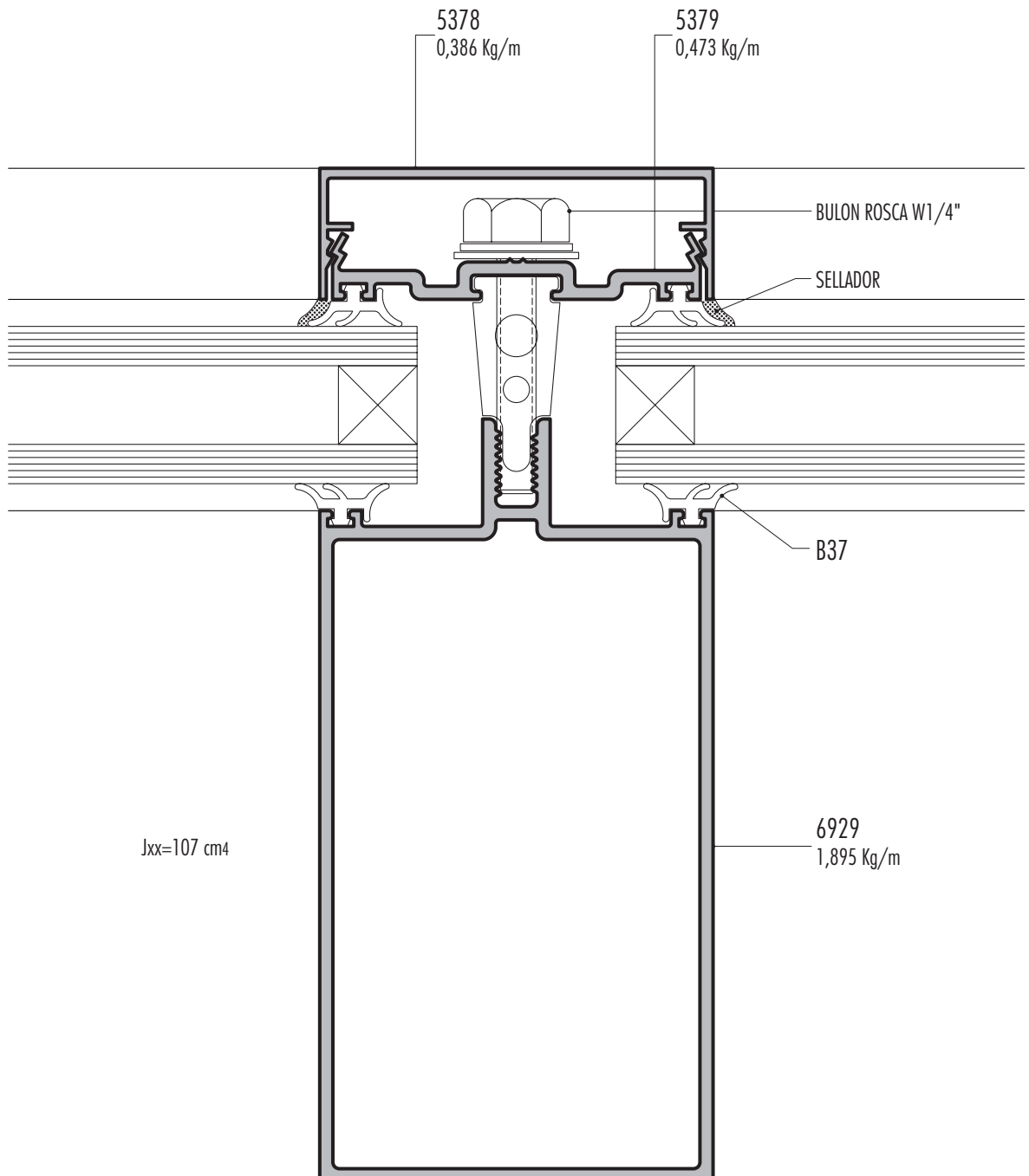
Corte horizontal y vertical
ESCALA 1:1



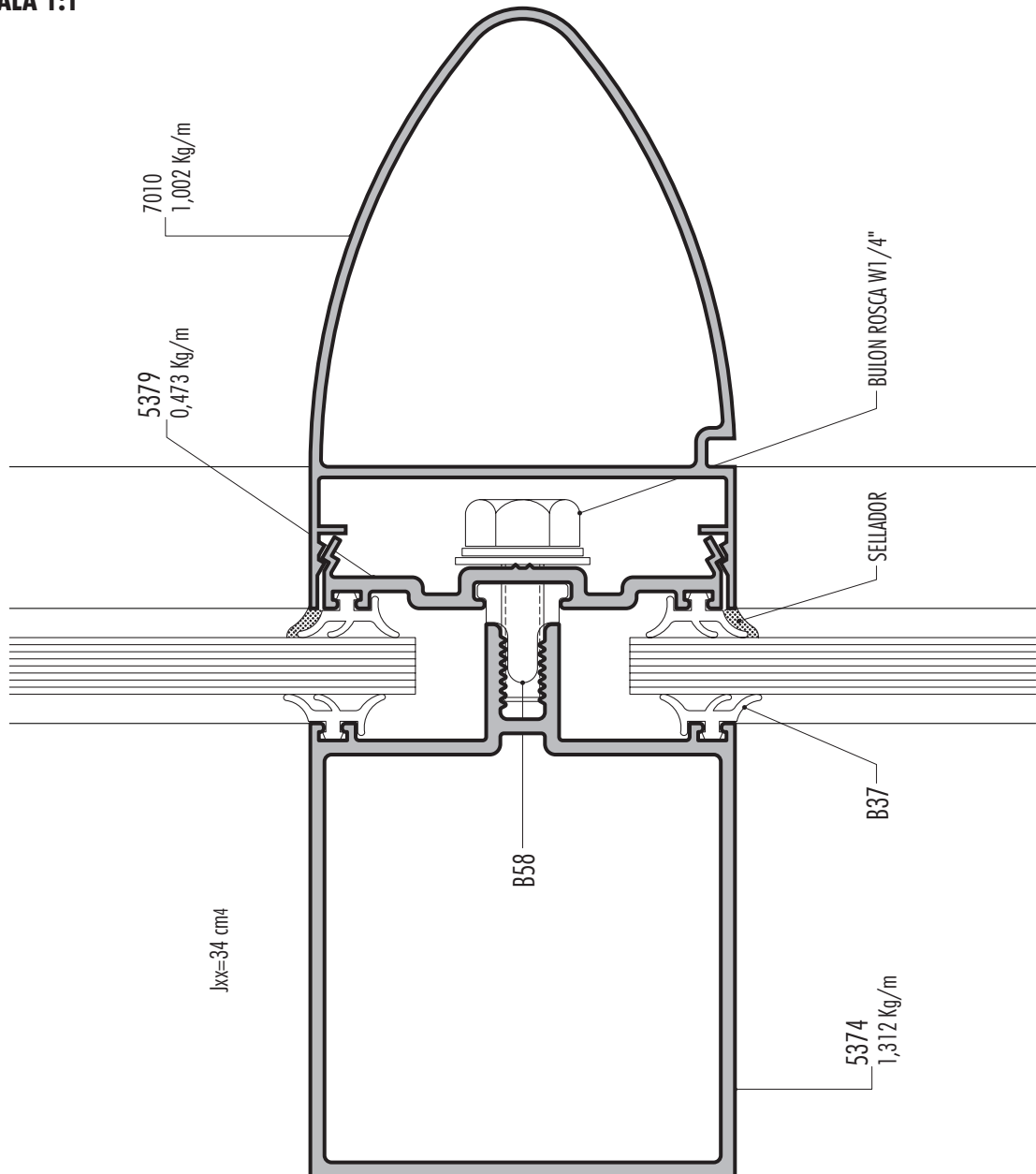
Corte horizontal y vertical
ESCALA 1:1



Corte horizontal y vertical con DVH
ESCALA 1:1

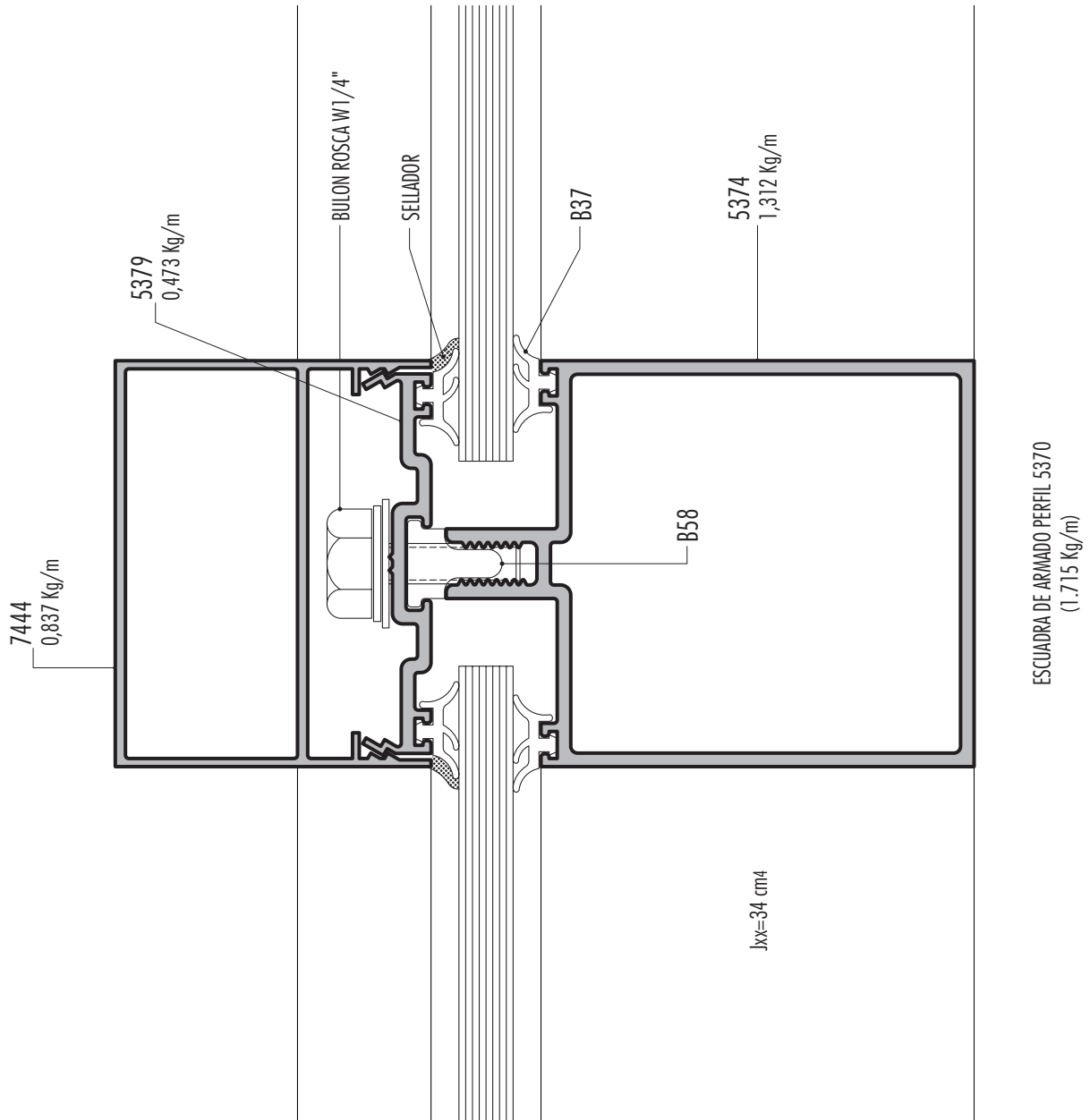


Corte vertical
ESCALA 1:1

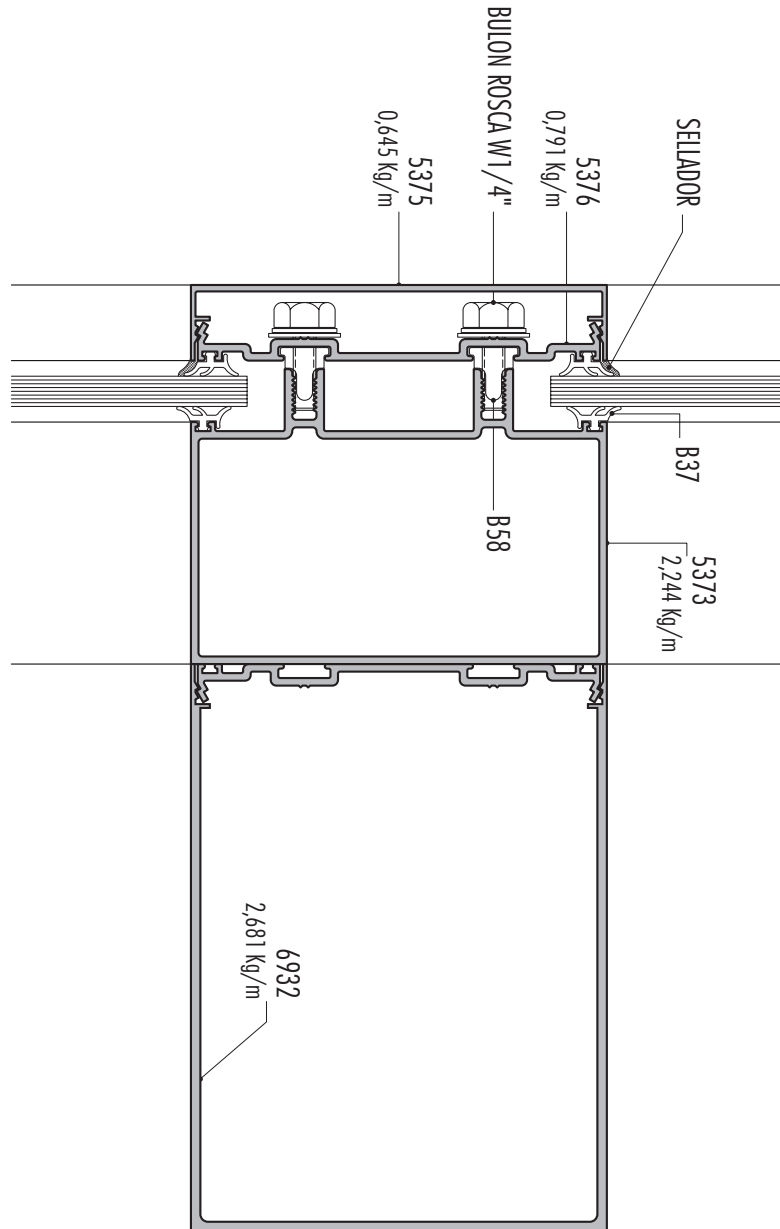


ESCUADRA DE
ARMADO PERFIL 5370
(1.715 Kg/m)

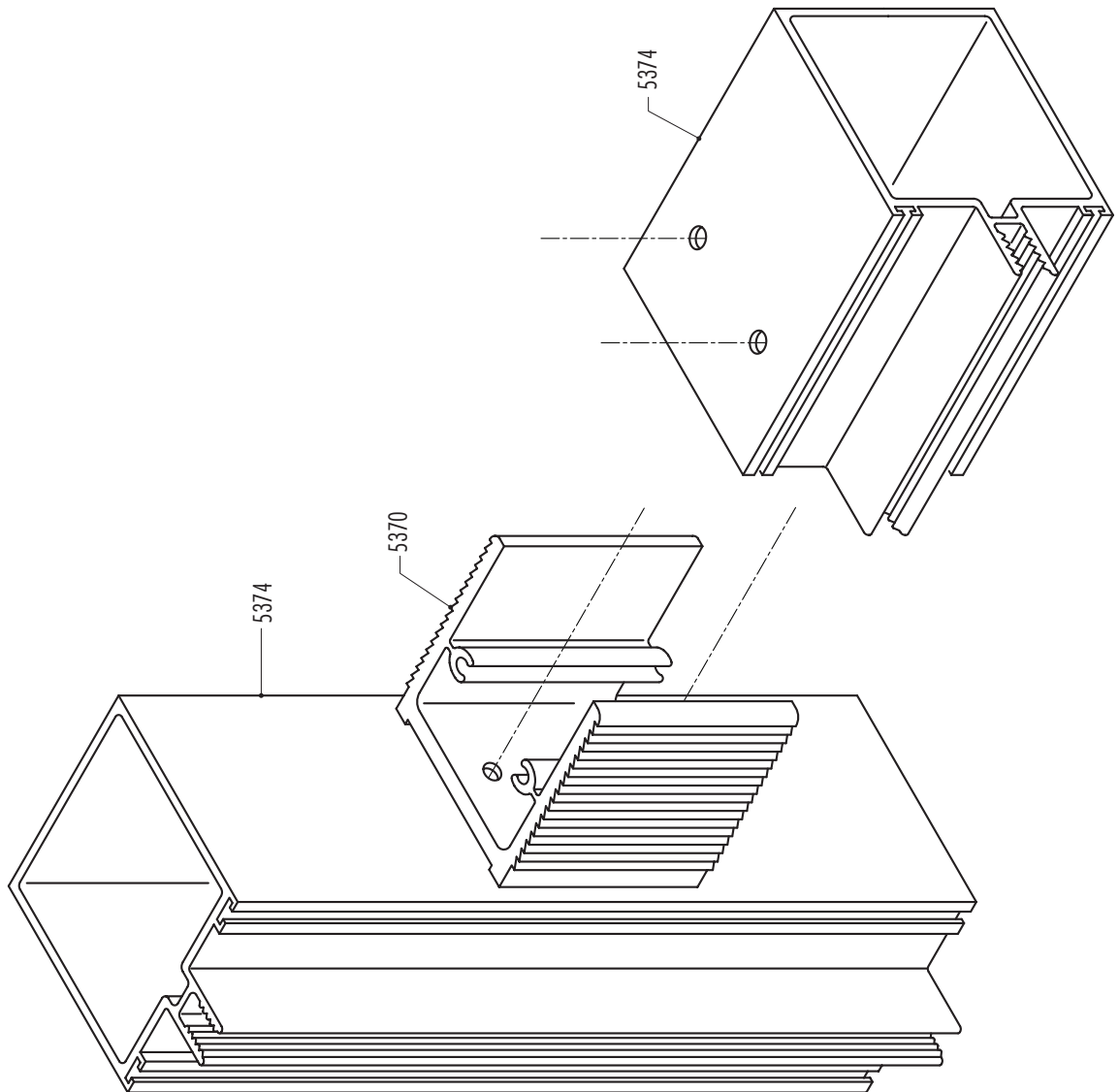
Corte horizontal y vertical
ESCALA 1:1



Corte horizontal
ESCALA 1:2



Detalle de Armado
ESCALA S/E



www.aluarnews.com.ar

asistenciatecnica@aluar.com.ar | (54 11) 4630.7031/7038
Somellera 6456 (C1439ABH) CABA

